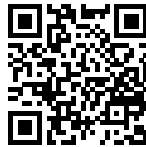


Mitigeur FL

Mitigeurs

Code: 8521 000



CARACTÉRISTIQUES

DOUBLE JET (FLUX ET A
PLUIE)

De nombreux modèles sont équipés d'une commande permettant de changer facilement le mode du jet d'eau, qui passe du débit continu à la pluie.

PLAQUE DE MARQUAGE

Tous les mitigeurs Foster sont équipés d'une plaque de renforcement qui assure une parfaite stabilité sur tout évier.

ROTATION CHEMINÉE

Tous les mitigeurs sont équipés d'un grand angle de rotation. Certains modèles permettent une rotation complète à 360°.

DÉTAILS

Type de mitigeur

Mitigeur à bec pivotant et articulé

Coloration

Noir

Matériau

Laiton

Textures

Chrome

Angle de rotation 360°

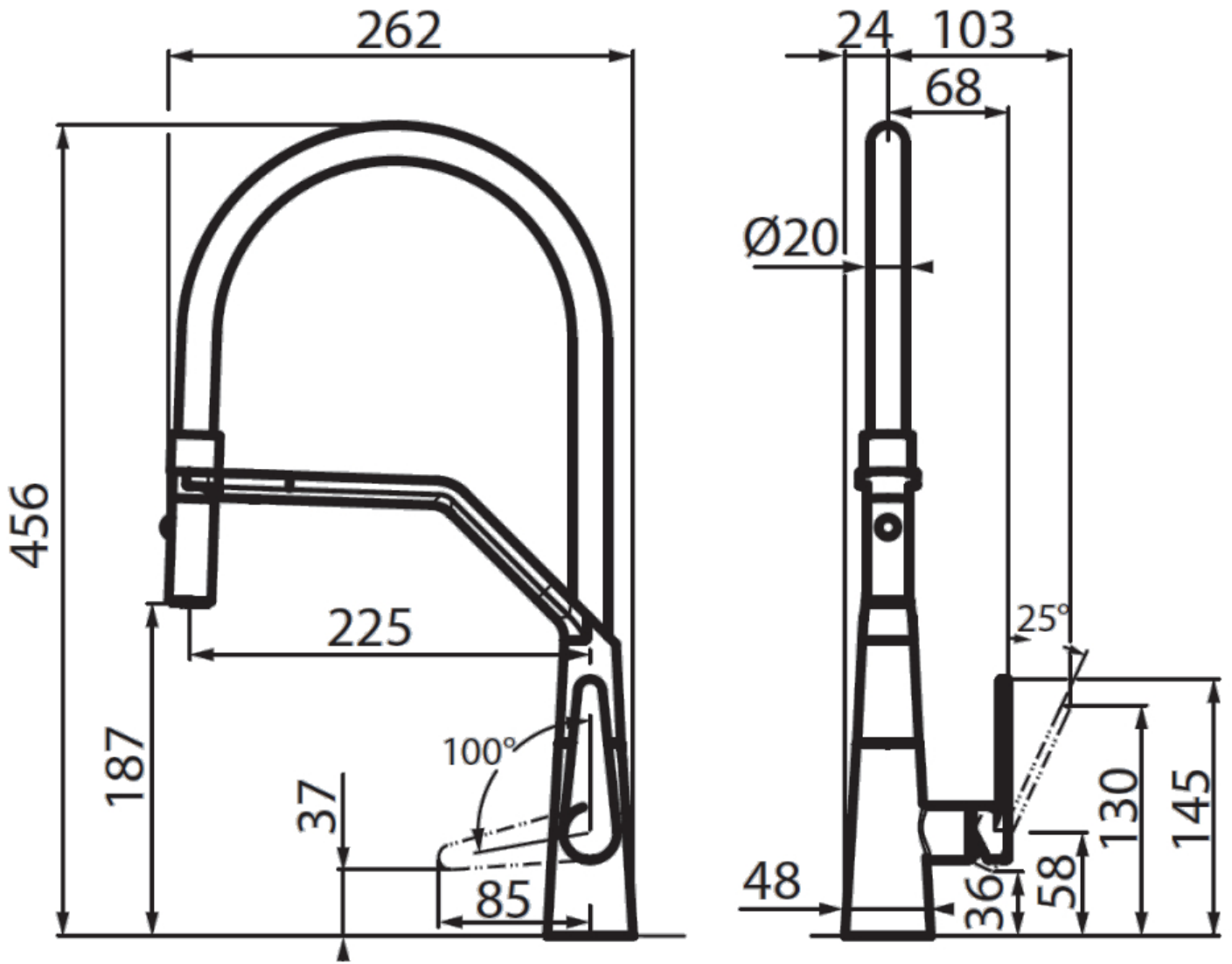
Base d'appui 48 x 48 mm

Cartouche À disques céramiques

Trou mitigeur $\varnothing 35$ mm

Épaisseur maximale du top 40 mm

DESSINS TECHNIQUES



GALERIE

